

# EasyDose G2 Lite

La próxima generación



**Inyección de nitrógeno líquido simplificada con símbolos universales de uso sencillo.**

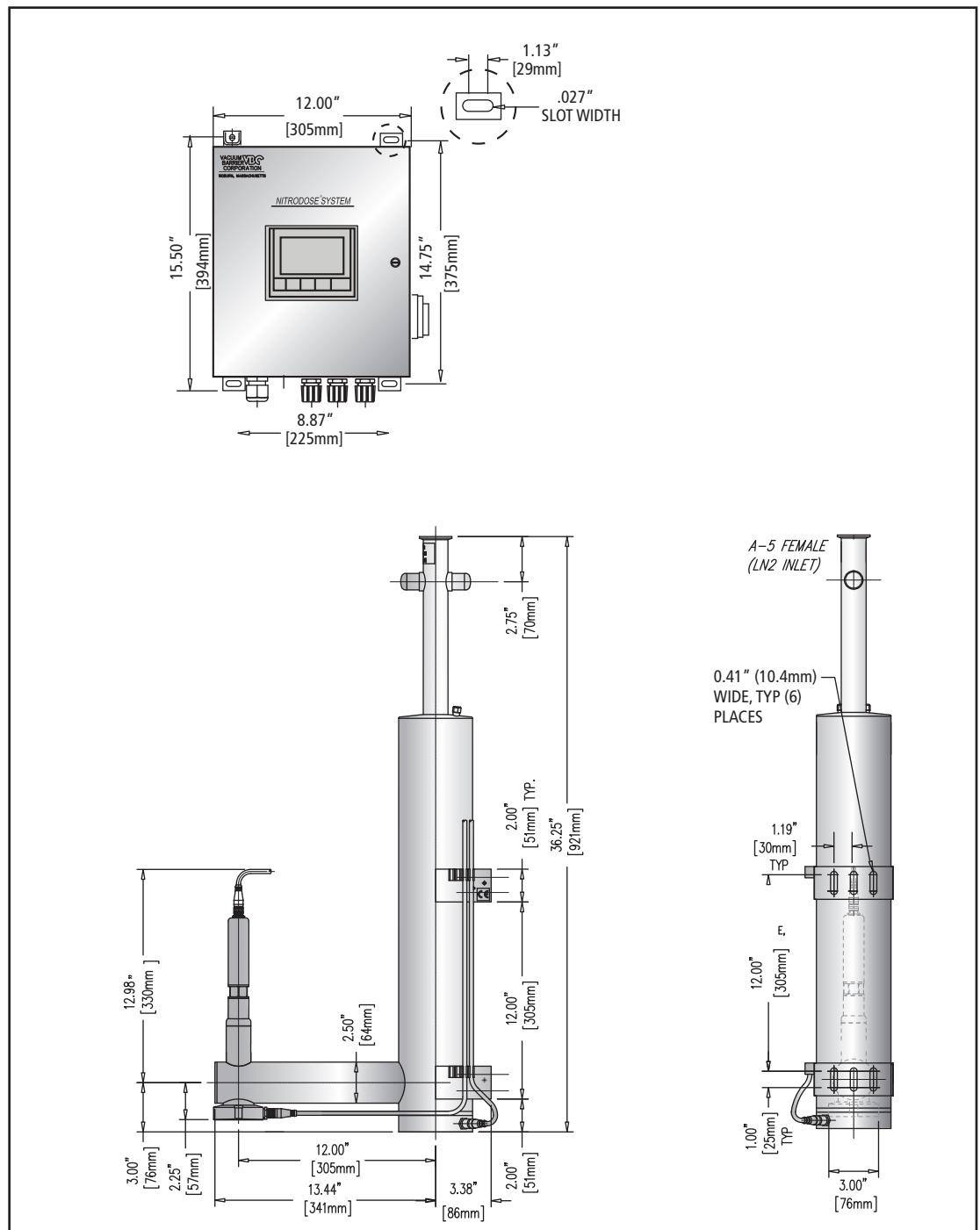
## **Características**

- Dosificación independiente de hasta 450 CPM
- Plataforma PLC Siemens S7-1200
- Duración de dosificación mínima de 25 ms
- Panel de control 4X PLC de acero inoxidable NEMA
- Pantalla táctil Siemens KTP 600 de 4"
- Sincronización automática
- Sin depósito ni función de dosificación
- Capacidad de dosificación única para ensayos de laboratorio
- Símbolos universales
- Peso de dosificación exacto del +/- 3%
- Autovigilancia con salidas de alarma
- Presión de alimentación LN2 directa máxima de 22 psi (1,5 bar)
- Válvula de dosificación electrónica con vida de ciclo prolongada
- Presión de dosificación mínima de 0,3 psi (0,02 bar)
- Purga N2 de generación automática
- LN2 con subenfriamiento para mejorar la precisión de la dosificación
- Protección CIP opcional contra congelación

**VACUUM BARRIER VBC**  
CORPORATION

Especialistas en el tratamiento de nitrógeno líquido desde 1958

# EasyDose G2 Lite



**VACUUM BARRIER VBC**  
CORPORATION

4 Barten Lane, Woburn, MA 01801  
Tel 1-781-933-3570  
Fax 1-781-932-9428  
email: sales@vacuumbarrier.com  
[www.vacuumbarrier.com](http://www.vacuumbarrier.com)



**VacuumBarrierSystems**

Rue de l'Atelier, 4  
B-1480 Tubize - Belgium  
Tel +32 2 354 71 77  
Fax +32 2 354 72 22  
email: sales@vbseurope.com  
[www.vbseurope.com](http://www.vbseurope.com)